

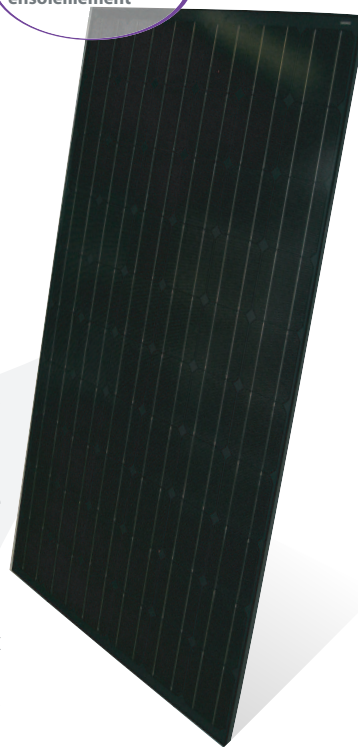
CENIT MODEL 240-6611
BLACK
TEDLAR
CENIT-220

:: Description du module

Les modules photovoltaïques d'ISSOL sont fabriqués à partir de cellules de dernière génération qui ont la particularité d'afficher un rendement élevé. Tous nos modules sont fabriqués dans nos ateliers en Belgique. Nous utilisons des matières premières qui ont fait l'objet d'une sélection très stricte. La fabrication est conforme aux règles internationales les plus sévères en matière de qualité et de sécurité. La sensibilité extrême des composants semi-conducteurs en fait un module particulièrement adapté même dans des conditions de faible ensoleillement.

- 60 cellules monocristallines ultra-sensibles adaptées au climat nord Européen.
- Face avant en verre trempé à haute transmission de lumière. Assure un gain de production par rapport à un verre traditionnel et une meilleure résistance aux impacts.
- Verre antireflets et légèrement structuré pour une intensification des rayons lumineux.
- Encapsulation en EVA (éthylène vinyl acetate) taux de transparence élevé.
- Face arrière en Tedlar Noir résistant aux moisissures et aux temps.
- Cadre en aluminium anodisé résistant au milieu salin et qui permet un montage aisé. Disponible en anodisé naturel ou anodisé noir.
- Rendement au m² > 150 W suivant la classe.

Excellent rendement même avec un faible ensoleillement



:: Applications

Principalement destiné pour les installations connectées au réseau et spécialement étudié pour conserver le cachet original de votre bâtiment. Convient particulièrement pour l'intégration sur les toitures de type ardoise, eternit et tuile foncée.

:: Puissance

240Wc

:: Garanties

Garantie de cinq (5) sur le matériel selon la réglementation européenne en vigueur et garantie de vingt-cinq (25) ans sur la puissance à raison de 80% de la puissance nominale.

:: Caractéristiques

Caractéristiques électriques		
Puissance maximale	(Wp)	240
Tension à puissance maximale	(Mpp)	30,96
Courant à puissance maximale	(Imp)	7,7
Tension en circuit ouvert	(Voc)	36
Courant en court circuit	(Isc)	8,38
Tension maximum du système	(V)	1000
Coefficient de température VOC	(mV/°C)	-134
Coefficient de température ISC	(mA/°C)	2,44
Température de fonctionnement	(°C)	-40/85
Tolérances des mesures	%	+/-3

Données en conditions standards de test: irradiance 1000W/m2, spectre AM 1.5 et température cellules 25°C

Siège d'exploitation / Manufacture

ISSOL SA / NV

Zoning des Plénesses
Chemin de Xhénorie 99
B- 4890 Thimister

Siège social / Administration

ISSOL SA / NV

Quai de la Vesdre 7
B-4800 Verviers

Représentation France

Tel: 33 (0) 1 77 62 56 60

info@issol.eu

www.issol.eu

CENIT MODEL 240-6611
BLACK
TEDLAR
CENIT-220

Caractéristiques mécaniques

Longueur	mm	1635
Largeur	mm	984
Epaisseur du cadre	mm	34
Surface	m ²	1,6
Poids	Kg	17,8
Dimensions des cellules	mm	156 x 156
Encapsulation		EVA
Verre St Gobain albarino T		verre solaire Securit verre trempé
Epaisseur du verre	mm	4
Cadre		aluminium anodisé
Connecteurs		MC3 multi contact (avec 1m de câble)
Type de cellules		monocristallin +anti-reflexion coating*

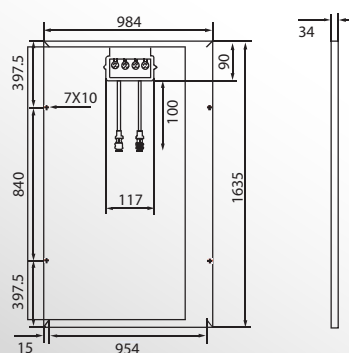
*Cellules adaptées au climat nord européen

Test de résistance mécanique

Essai de cycle thermique	50 et 200 cycle de -40 °C à +85 °C
Essai humidité-gel	10 cycles de +85 °C, 85% HR à -40 °C
Résistance mécanique	3 cycles uniforme de 2400 Pa, appliqués pendant 1h aux surfaces avant et arrière successivement
Résistance à la grêle	Bille de glace de 25mm de diamètre a 23,0 m.s ⁻¹

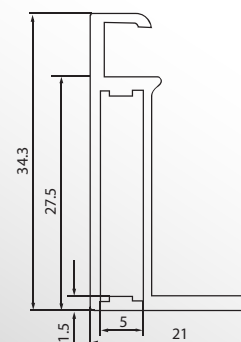
Plan et coupe

Vue arrière



*En mm

Section de cadre



Certification et Normes

- **Certificat CEI 61215 éd. II** : modules photovoltaïques au silicium cristallin pour application terrestre – Qualification de la conception et homologation délivré par VDE Prüf- und Zertifizierungsinstitut – Offenbach – Allemagne.
- **Certificat «Safety Class II»** : qualification pour la sûreté de fonctionnement des modules photovoltaïques (PV) – haute tension et risques électriques - délivré par VDE Prüf- und Zertifizierungsinstitut – Offenbach – Allemagne.
- **Marquage VDE** : tous les modules sont marqués VDE (ID # 40022635).
- **Mark of Origin** : trade mark of Issol delivered VDE Prüf- und Zertifizierungsinstitut – Offenbach – Germany.
- **Marquage CE** : déclaration de conformité aux normes IEC 61215 Ed. 2 - SC II – IEC61730 - IEC 61701 et aux critères de la Directive 73/23/CEE.
- **Norme de sécurité du verre** : Verre de Silicate sodo-calcique de sécurité trempé thermiquement suivant normes EN 12150-1, EN12150-2 et EN 572-5.
- **Boîtes de jonction** : certification suivant normes CEI 61215, CEI 61646 – TÜV ID 6511005400 - PVS 21200494.
- **Couverture EURACOR** : les modules d'ISSOL sont couverts par une police d'assurance Euracor auprès de la Cie d'assurance Ethias pour une couverture renforcée de conditions de garanties.

Siège d'exploitation / Manufacture

ISSOL SA / NV
Zoning des Plénesses
Chemin de Xhénorie 99
B- 4890 Thimister

Siège social / Administration

ISSOL SA / NV
Quai de la Vesdre 7
B-4800 Verviers

Représentation France
Tel : 33 (0) 1 77 62 56 60

info@issol.eu
www.issol.eu